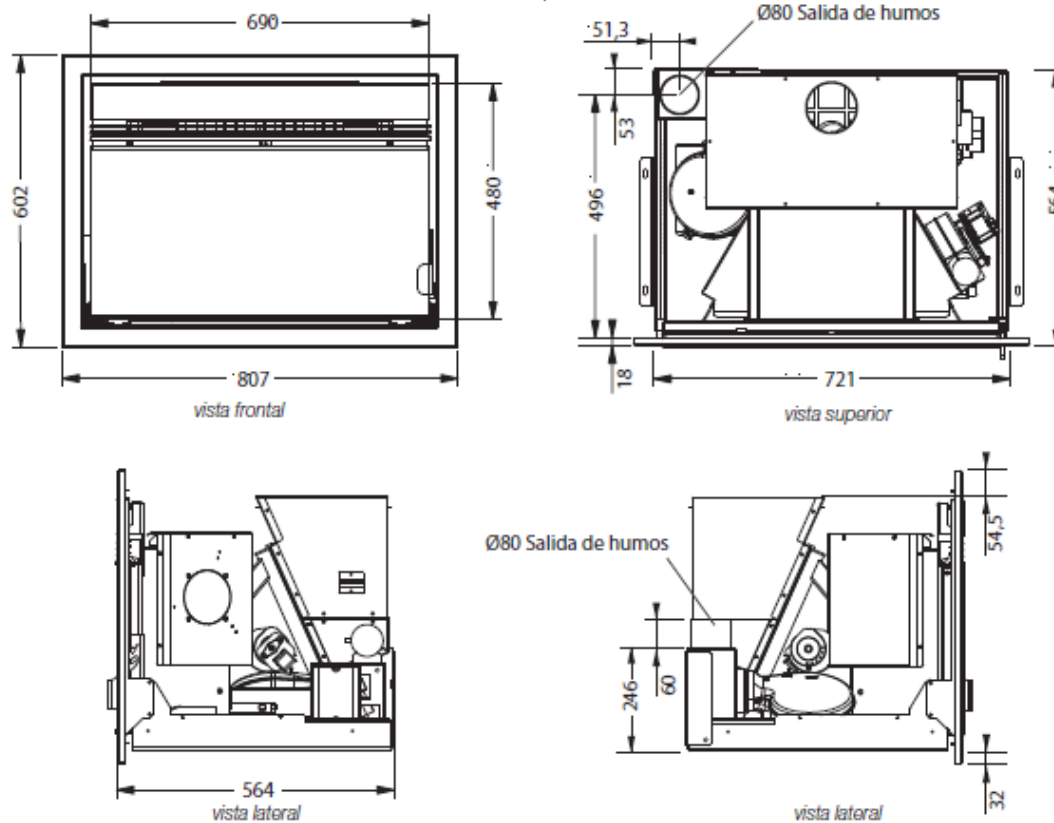


FICHA TECNICA ESTUFA PELLET NORDIC BOX



DIMENSIONES (A x H x L)	mm	850 x 580 x 565
DIAMETRO SALIDA DE HUMOS	mm	80
POTENCIA NOMINAL	kW	10
POTENCIA MAXIMA	kW	11,5
CONSUMO	Kg/h	0,8-2,1
RENDIMIENTO	%	90
TIRO OPTIMO DE CHIMENEA	Pa	12
SUPERFICIE DE VIVIENDA A CALEFACTAR	m2	100
VOLUMEN DE SILO DE PELLET	Kg	13
AUTONOMIA	h	16,3-6,2
POTENCIA DE CONSUMO (Encendido)	W	200 (450)
PESO	Kg	97

Salida de humos posible:
 -Superior (Conector H-H)